

PLANMECA

Unidades dentales



Calidad excepcional y diseño ergonómico

Prólogo de nuestro presidente

El diseño importa	4
Diseño duradero.....	6
Comodidad óptima	8
El mejor compañero.....	10
Fácil acceso y consultas cómodas.....	12
Pacientes relajados.....	14
Si ve más, trabajará mejor.....	16
Ergonomía de escaneo de primera clase.....	18
Un entorno de tratamiento más seguro	20
La prevención de infecciones es una prioridad.....	22
Gestione su clínica con eficacia	24
Conexión única entre la unidad dental y el software.....	26
Elija al mejor compañero	28
Planmeca Sovereign®	30
Eficacia gracias a los movimientos motorizados.....	32
Ergonomía revolucionaria.....	34
Para necesidades especiales.....	36
Usuarios encantados.....	38
Planmeca Sovereign® Classic	40
Inteligente por dentro y por fuera.....	42
Planmeca Compact™ i Touch	44
Perfectamente compacta.....	46
Tal y como lo desee.....	48
Usuarios encantados.....	50
Planmeca Compact™ i Classic	52
Planmeca Chair™	54
Destaque con el color.....	56
Especificaciones técnicas.....	58



“Para mí es un placer presentarles nuestra excepcional gama de unidades de atención odontológica, que combina la mejor ergonomía con una excepcional comodidad del paciente. Estoy realmente orgulloso de nuestros productos innovadores. Durante más de 40 años hemos colaborado estrechamente con los profesionales de la odontología para crear innovadoras unidades dentales que establecen nuevos estándares en nuestro sector.

Lo que nos hace un poco diferentes es que el desarrollo y la fabricación de todos los productos principales tienen lugar en Finlandia, lo cual garantiza una calidad y una atención al detalle inigualables en todas las fases del proceso. Nuestro objetivo es que trabaje de forma más segura y agradable y que pueda proporcionar a sus pacientes la mejor experiencia posible en el tratamiento.

Tenemos un dedicado equipo de profesionales de I+D entre bastidores, todos ellos centrados en la fabricación de productos de la mejor calidad que atiendan sus necesidades clínicas. Es por eso que estoy encantado de invitarles a descubrir nuestras avanzadas unidades de atención odontológica y a encontrar la que más le convenga”.

*Heikki Kyösti
Presidente y fundador
Planmeca Group*

El diseño importa

Nuestro sólido compromiso de I+D gira en torno a todo lo que hacemos. Nos apasiona el diseño y siempre damos prioridad a la comodidad, seguridad y facilidad de uso respecto a todo lo demás, y lo hacemos sin compromisos. Nuestras unidades dentales líderes del sector no solo son prácticas y funcionales, sino que poseen un diseño elegante.



Diseño duradero



Aluminio sólido, duradero y reciclable

FENNIprize 14
HONORARY MENTION



reddot design award
winner 2009



Diseño ligero

Todas las unidades dentales Planmecca poseen nuestro característico diseño sencillo y bien definido, con espacio para que tanto usted como su asistente trabajen con libertad y comodidad. Nuestras unidades son sumamente compactas gracias al mecanismo de ascenso lateral del bloque de la columna.

Superficies brillantes y excelente durabilidad

Empleamos piezas de aluminio y un acabado de pintura epoxi para proporcionar la máxima durabilidad, con superficies perfectas y revestidas en polvo que cumplen los requisitos más exigentes de prevención de infecciones.

Modularidad perfecta

Todas nuestras unidades se han diseñado teniendo en mente el futuro. Por eso es fácil actualizar nuestras unidades con las últimas funciones e innovaciones en odontología.

Diseño premiado

Nuestro objetivo es crear productos con un diseño duradero y elegante que superen la prueba del paso del tiempo, todo ello con una atención al detalle inigualable. Cada producto que fabricamos es de la mayor calidad, lo cual le ayuda a transmitir una imagen profesional en su clínica odontológica y a fomentar la confianza de los pacientes.

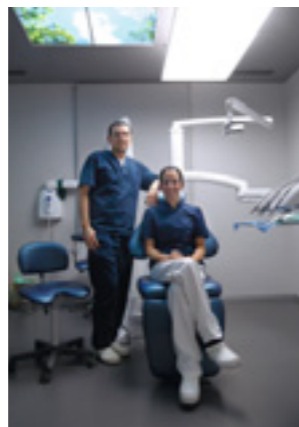


Comodidad óptima

Colaboramos estrechamente con los profesionales de la odontología y presentamos nuevas maneras inteligentes de garantizar la máxima comodidad y tratamientos de calidad excepcional. Nuestras unidades dentales le permiten trabajar con dos o cuatro manos, por lo que le facilitan el trabajo y le permiten realizarlo con más eficacia.

“Me divierto cuando trabajo con las unidades dentales de Planmecca. Se pueden personalizar completamente según el usuario, así que cada odontólogo de la clínica puede tener sus propios valores predeterminados. Ambas unidades son increíblemente cómodas, y muchos de nuestros pacientes así lo han indicado también. Y tenemos que admitir que también nos hemos echado una siesta en ellas alguna que otra vez”.

Dr. Carlo Pizzo y Dra. Gioia Amico de la clínica A&P, Cittadella, Italia



El mejor compañero

El soporte Flexy™ multiusos

El soporte modular Flexy™ para los tubos de aspiración e instrumentos es compatible con todas sus necesidades de tratamiento. También es posible integrar fácilmente el escáner intraoral Planmeca PlanScan® y una tablet para un flujo de trabajo en clínica óptimo.

Cómodas posiciones de trabajo

El amplio abanico de ajustes de altura le permite trabajar de pie cómodamente, mientras que una posición muy baja del sillón también hace posible tratar a los pacientes semireclinados.

Facilidad de uso: tan simple como conectar y usar

El panel táctil intuitivo es directo y fácil de usar, y la unidad incorpora funciones, posiciones de tratamiento, ajustes de instrumentos y valores predeterminados personalizables.

Ubicación sin esfuerzo de la consola

Nuestra consola de instrumentos con diseño inteligente permite colocar los instrumentos en la posición ergonómica óptima. La consola también se puede mover al lado del asistente para obtener un flujo de trabajo eficiente y eficaz.

Reposapiernas plegable

El reposapiernas automático facilita la entrada y salida de los pacientes en el sillón, con lo que se garantiza un flujo de trabajo eficiente. Esta característica también brinda una comodidad excelente para el paciente y resulta práctica para las consultas doctor-paciente y para tratamientos prostodónticos.

Acceso ilimitado para el operador

La parte superior estrecha del respaldo permite al equipo odontológico trabajar lo más cerca posible del área de tratamiento.

Amplio espacio para las piernas

El sillón con mecanismo de ascenso lateral y la pequeña base de la columna maximizan el espacio para las piernas, tanto para el odontólogo como para el asistente, lo cual permite a todo el equipo trabajar lo más cerca posible del paciente.

Control de pie inalámbrico

Todas las funciones necesarias pueden activarse con el control de pie de la unidad, así tendrá las manos totalmente disponibles y se minimiza la contaminación cruzada. Asimismo, es posible utilizar el control de pie para manejar el escáner intraoral Planmeca PlanScan®.

Planmeca PlanScan®

Un escáner intraoral integrado en la unidad dental

Fácil acceso y consultas cómodas



El reposapiernas plegable facilita el acceso de los pacientes y proporciona una cómoda posición sentada vertical para los exámenes de consulta y después de un tratamiento.

Consultas cara a cara

Nuestras unidades dentales le permiten entablar la conversación inicial con el paciente en una cómoda posición sentada, lo cual le permite mantener el contacto visual. Esto ayuda a crear un ambiente relajado y a generar confianza. Las distracciones, como puede ser la consola de instrumentos, se mantienen fuera de la línea de visión directa del paciente.

Fácil entrada y salida

El reposapiernas plegable facilita la entrada y salida del paciente en el sillón, lo cual es especialmente importante para pacientes de avanzada edad o con limitaciones físicas. Para facilitar aún más la entrada y salida de los pacientes, el sillón puede equiparse con apoyabrazos rotatorios.



Pacientes relajados

Diseño
enfocado a la
comodidad

Nuestras excepcionales innovaciones aportan mayor comodidad y relajación a los pacientes durante las sesiones de tratamiento y, por consiguiente, le facilitan el trabajo. Con un soporte y una colocación precisos, nuestras unidades dentales le permiten centrarse en proporcionar un tratamiento clínico de alta calidad.

Sillón con diseño ergonómico

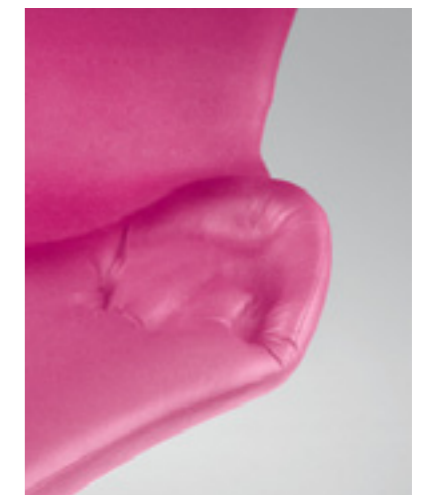
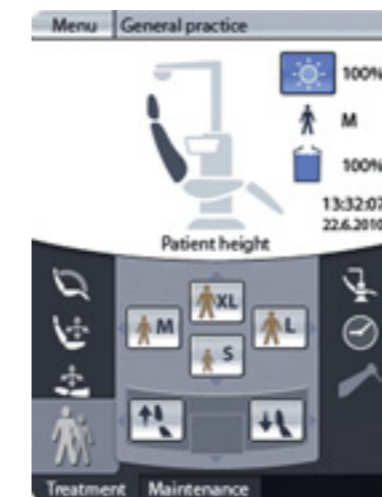
El diseño del sillón odontológico se ajusta a la forma del cuerpo del paciente y proporciona un apoyo firme y cómodo. Nuestras unidades dentales también admiten el montaje de apoyabrazos para brindar así al paciente un soporte adicional.

Respaldo ajustable

La longitud del respaldo motorizado de **Planmeca Sovereign**® se puede ajustar para proporcionar una comodidad y un posicionamiento excepcionales para pacientes de todos los tamaños.

Comodidad del paciente inigualable

Para brindar una comodidad superior para el paciente, la tapicería **Ultra Relax**™ de Planmeca responde al peso y calor corporal del paciente. Esta característica es especialmente útil en sesiones de tratamiento prolongadas. Un paciente ubicado cómodamente está más relajado, lo cual le permite concentrarse en el tratamiento clínico.



Si ve más, trabajará mejor



Luz de trabajo sumamente intensa

*El posicionamiento preciso y la iluminación sumamente intensa de la luz de trabajo **Planmeca SingLED**® le ofrecen una visibilidad perfecta del área de tratamiento completa.*

Última tecnología LED

Nuestra avanzada tecnología LED brinda iluminación que no es solo sumamente intensa y fresca, sino que también es respetuosa con el medio ambiente. Su consumo de energía eficiente no afecta la intensidad de la luz.

Ubicación flexible

Planmeca SingLED® posee tres ejes rotatorios en el portalámparas, lo cual brinda una iluminación optimizada para el área de tratamiento. Su rango de movimiento flexible permite el ajuste fácil desde la posición del maxilar superior al inferior. Gracias al ajuste de la intensidad de la luz sin necesidad de utilizar las manos y a las asas autoclavables, la prevención de infecciones es impecable.



Ergonomía de escaneo de primera clase

La perfecta integración en la unidad dental del escáner intraoral **Planmeca PlanScan®** garantiza un flujo de trabajo continuo en todo momento, ya que los datos de escaneo en tiempo real se encuentran disponibles inmediatamente en la tablet del lateral del sillón.

Escáner intraoral integrado en una unidad dental

El escáner ultrarrápido y preciso **Planmeca PlanScan®** puede integrarse fácilmente en cualquier unidad dental digital Planmeca. Gracias a la tablet Full HD en el lateral del sillón, tendrá un acceso constante y óptimo a los datos de escaneo en tiempo real. Esto le permite centrarse en el trabajo clínico en la zona de tratamiento sin distracciones.

Para conseguir un flujo de trabajo aún más fluido, el escaneo también se puede controlar desde el control de pie inalámbrico de la unidad dental. Además, el escáner ofrece una práctica orientación acústica para garantizar una captura óptima de los datos.

Escaneo único con control de pie

Algo que realmente distingue a Planmeca PlanScan de otros escáneres es que ahora también puede controlar cómodamente su uso desde el control de pie de la unidad dental, dejando libres sus manos para el escaneo y el tratamiento del paciente en todo momento. Puede utilizar el control de pie para cambiar fácilmente entre las vistas de la preparación, antagonista y la mordida, de modo que pueda concentrarse en el escaneo sin interrupciones. Este funcionamiento que nos permitirá tener las manos libres para el escáner también garantiza una prevención de infecciones impecable.

Uso sencillo y flexible

Planmeca PlanScan se ha diseñado para obtener un flujo de trabajo eficaz; se utiliza como cualquier otro instrumento y puede compartirse fácilmente entre distintos usuarios. El escáner "plug-and-play" también puede instalarse fácilmente en distintas unidades dentales y distintas salas. El sistema flexible de licencias permite el uso simultáneo en varios puestos de trabajo durante los distintos pasos del flujo de trabajo CAD/CAM.

Un escáner intraoral integrado en una unidad dental

Descubra los beneficios únicos del escáner integrado Planmeca PlanScan®:

- El flujo de trabajo continuo y sin esfuerzo le permite concentrarse en el paciente
- Acceso constante a los datos de escaneo en tiempo real
- Funcionamiento manos libres con el control de pie inalámbrico
- Escáner "plug-and-play" con orientación acústica
- Puede actualizarse a cualquier unidad dental Planmeca
- Puede compartirse entre distintos gabinetes
- El sistema inteligente de licencias del software **Planmeca Romexis®** permite realizar simultáneamente distintas fases de trabajo (escaneo, diseño y fabricación) por parte de distintos usuarios



Un entorno de tratamiento más seguro

La prevención de infecciones y el agua limpia siempre han sido elementos esenciales en el diseño y el desarrollo de nuestros productos. Años de estrecha colaboración con universidades de odontología líderes en el campo de la microbiología han proporcionado soluciones integrales y probadas científicamente para la prevención de infecciones de unidades dentales, tanto en superficies externas como internas.



La prevención de infecciones es una prioridad

Uso sin esfuerzo



Prevención de infecciones en superficies externas de manera simple

Las superficies suaves y uniformes de nuestras unidades dentales facilitan la limpieza, con lo que se garantiza un control externo impecable para la prevención de infecciones, es decir, un elemento crucial para un tratamiento odontológico seguro. Las superficies de epoxi revestidas en polvo son sumamente duraderas y resistentes a los productos de limpieza. Todos los componentes críticos también pueden lavarse en autoclave y la escupidera puede retirarse para permitir una fácil limpieza.



Siempre agua limpia

Nuestras avanzadas soluciones de tratamiento de agua garantizan que toda el agua que ingresa en la boca del paciente esté limpia, lo que asegura un entorno seguro tanto para el paciente como para el equipo odontológico. Gracias a los sistemas totalmente automatizados se garantiza la eliminación de manera eficaz de la biopelícula microbiana de los conductos de agua de la unidad dental. Puede seleccionar la desinfección periódica o continua, en función de sus preferencias.

Tecnología punta para la limpieza de los tubos de aspiración

Hemos diseñado un innovador sistema de limpieza de tubos de aspiración que garantiza el funcionamiento eficaz del sistema de aspiración y un entorno de tratamiento seguro.

Gestione su clínica con eficacia



*Somos los primeros en ofrecer una conexión innovadora entre nuestras unidades dentales digitales y nuestro software. Las unidades dentales pueden estar en red fácilmente a través del módulo Gestión de Clínica **Planmeca Romexis**® para registrar automáticamente las actividades del usuario. Los usuarios nuevos y actuales de unidades dentales Planmeca disponen de numerosos servicios relacionados con el control de calidad y el mantenimiento remoto.*

Conexión única entre la unidad dental y el software

Perfecta para clínicas de todos los tamaños, desde consultas privadas hasta clínicas con presencia en distintos lugares

El módulo Gestión de Clínica **Planmeca Romexis**® proporciona información y supervisión en tiempo real del uso y los eventos de la unidad. Nuestro innovador módulo de software ofrece ventajas y servicios únicos a sus diferentes usuarios.



RED

Ventajas para odontólogos e higienistas

- Ajuste y almacenamiento sencillos de posiciones del sillón y valores predeterminados de instrumentos individuales
- Acceso inmediato a los ajustes almacenados del usuario desde todas las unidades de la clínica

Ventajas para el mantenimiento de la unidad

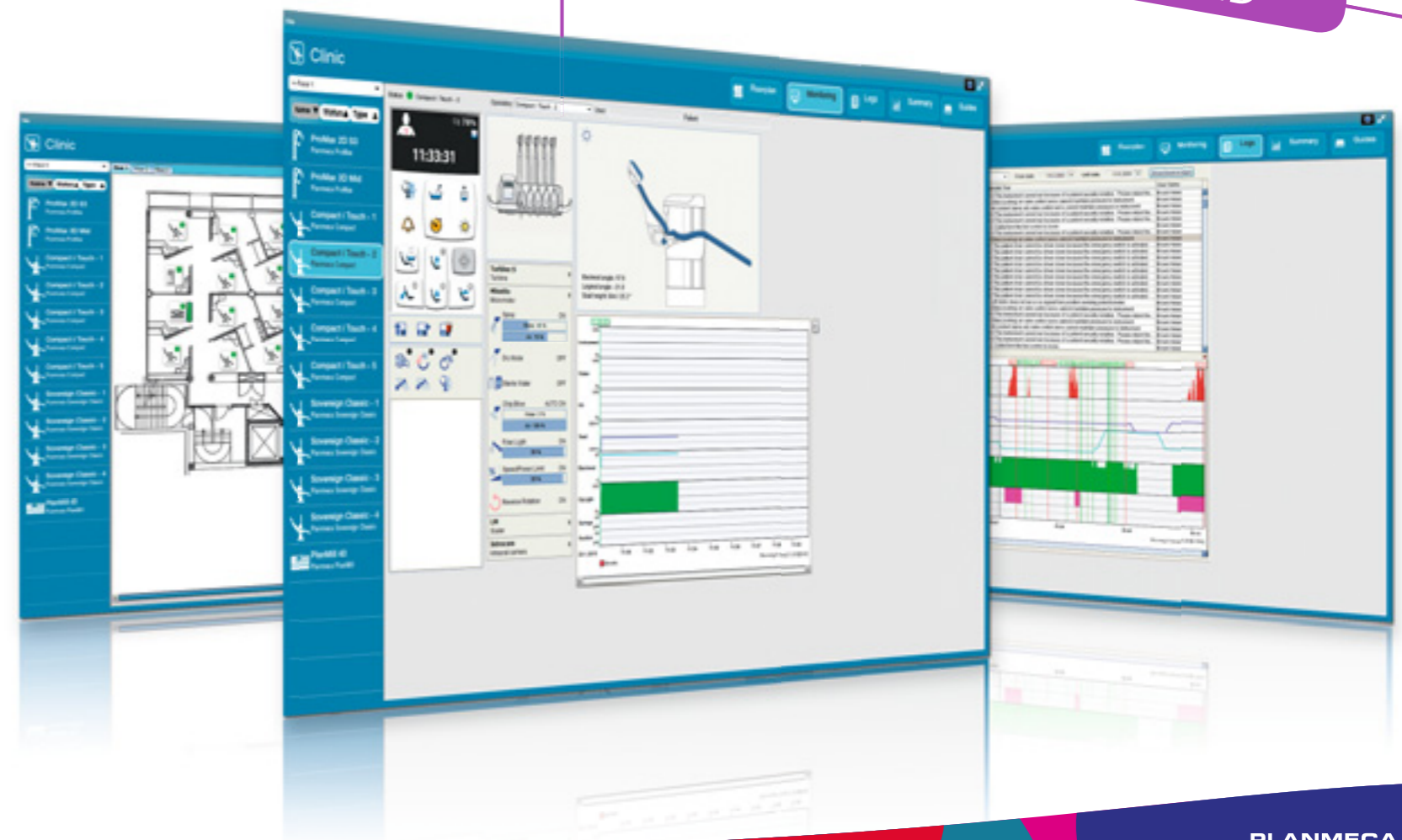
- Supervisión cómoda de las unidades a través de conexiones remotas
- Minimización de cualquier posible tiempo de inactividad con la asistencia al usuario en tiempo real

Ventajas para las consultas pequeñas

- Acceso a información precisa en tiempo real sobre el funcionamiento de todas las unidades
- Modernización de la planificación del negocio de su clínica
- Generación automática de informes de kilometraje para planificar el mantenimiento de la unidad en base al uso real
- Considerables ahorros de costes mediante una mejor planificación

Ventajas para las clínicas grandes

- Supervisión del estado de la clínica con todas las unidades conectadas en red en una visión general gráfica fácil de leer
- Asistencia al usuario mejorada y más eficaz
- Considerables ahorros de tiempo y costes con las actualizaciones de software de modo remoto
- Aumento de la eficacia y flexibilidad con el uso del software en dispositivos móviles



Elija al mejor compañero

Estamos orgullosos de presentar la gama de unidades dentales líderes del mundo de Planmeca. Nuestro buque insignia, **Planmeca Sovereign®**, le ofrece todo lo que necesita para satisfacer las exigencias de la odontología moderna.

Planmeca Sovereign® Classic es nuestra nueva unidad dental con nuevos detalles inteligentes de diseño. **Planmeca Compact™ i Touch** posee más de 40.000 clientes satisfechos en todo el mundo, desde consultas privadas hasta universidades y hospitales, mientras que **Planmeca Compact™ i Classic** es la elección perfecta para el campo de la odontología general por sus funciones estándar. Nuestro producto independiente **Planmeca Chair™** es el socio perfecto para un carro móvil.



Planmeca Chair™

Planmeca Compact™ i Classic

Planmeca Sovereign®

Planmeca Sovereign® Classic

Planmeca Compact™ i Touch

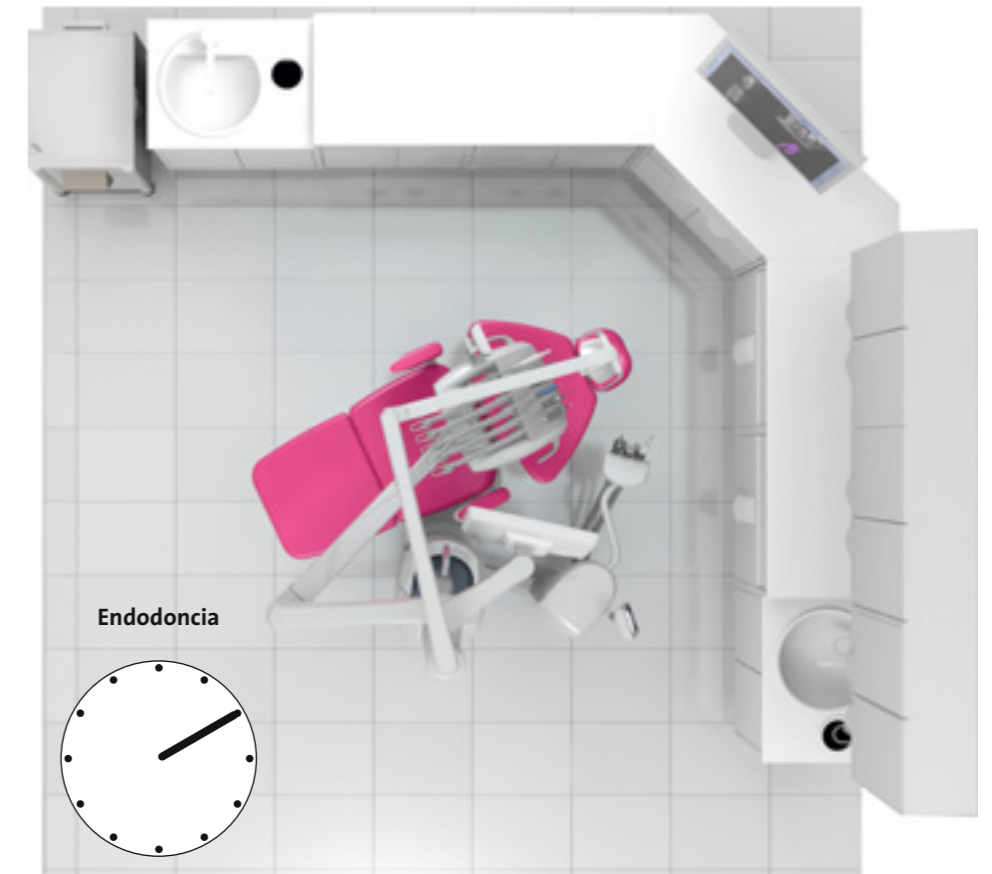
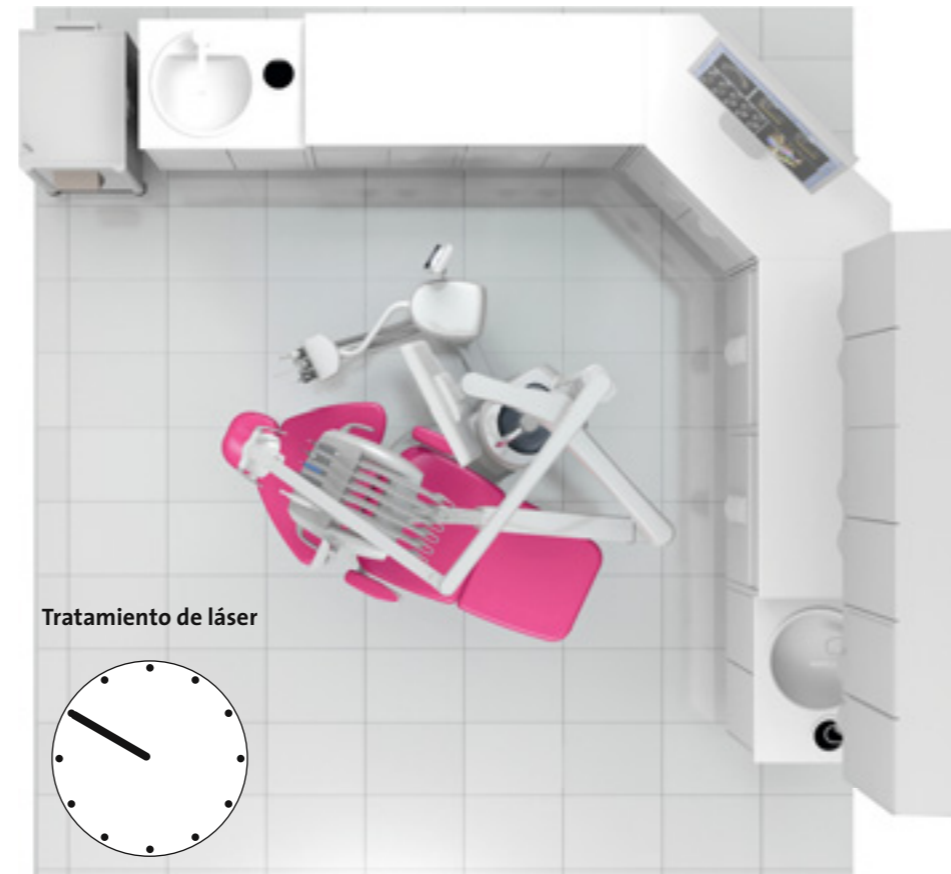
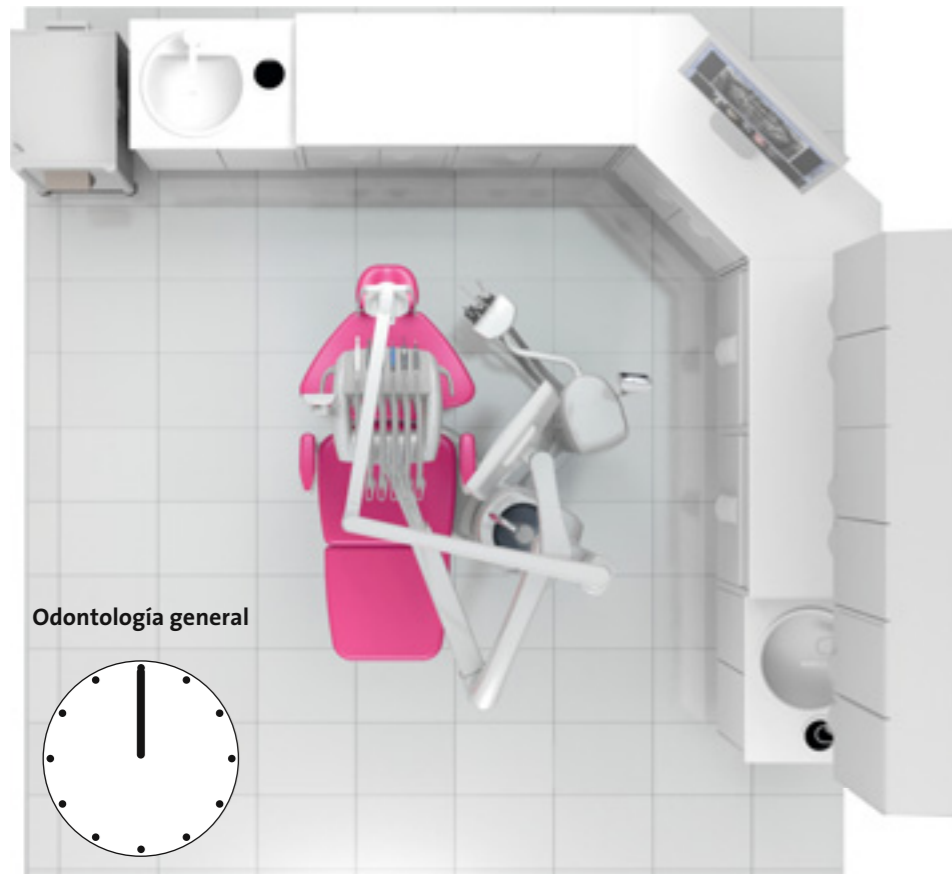
Elija al mejor compañero

Planmeca Sovereign®

Una verdadera obra maestra

Planmeca Sovereign® es una combinación de ingeniería sofisticada y última tecnología, consolidada en un diseño premiado. Además, se ha diseñado teniendo en mente el futuro, por eso se puede actualizar fácilmente con las últimas funciones e innovaciones en odontología.

Eficacia gracias a los movimientos motorizados



Ejemplo de disposición en una clínica

Los movimientos motorizados propician un nuevo mundo de posibilidades para organizar su clínica en función de las distintas necesidades de tratamiento clínico. El trabajo diario en la práctica odontológica es simple, agradable y eficiente sin concesiones.

Múltiples posibilidades en una sala de tratamiento

Planmecca Sovereign® es la única unidad dental en el mercado con una base y un sillón giratorio motorizados. Esta combinación única brinda nuevas posibilidades de tratamiento y una ergonomía excepcionales. Los movimientos giratorios motorizados permiten mover la unidad completa sin esfuerzo para realizar diferentes tratamientos especiales como, por ejemplo, CAD/CAM, implantología, tratamiento de láser, protodoncia o incluso anestesia en la misma sala. Todos los equipos y materiales especiales necesarios pueden organizarse para permitir el flujo de trabajo clínico más eficiente y sin interrupciones.

Ergonomía revolucionaria



Espacio optimizado con el sillón giratorio para el odontólogo y el asistente, y conversión izquierda-derecha motorizada.

Posición sentada vertical única

La posición sentada vertical única del sillón es ideal para el tratamiento realizado a pacientes en posición sentada, tales como prostodoncia y ortodoncia, o incluso para la extracción de dientes. Con el paciente sentado, las líneas maxilares correctas permiten el fácil acceso al área de tratamiento. El odontólogo puede mantener una postura ergonómica y tiene mucho espacio alrededor del sillón.

Posición conveniente de entrada y salida del paciente

Planmecca Sovereign® presenta una posición sentada única que permite la entrada y salida cómodas del paciente. Además, el sillón puede girarse para que el paciente se lo encuentre de frente cuando entre en la sala de tratamiento.

Óptimo posicionamiento del paciente

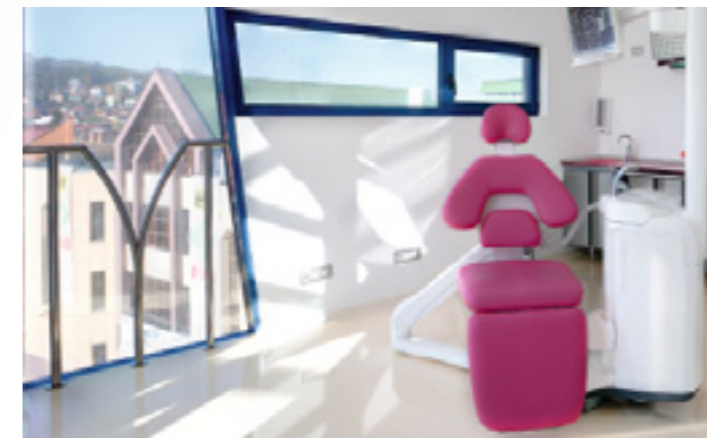
La longitud del respaldo motorizado puede ajustarse para el posicionamiento óptimo de pacientes de todos los tamaños. Disponible únicamente en Planmecca Sovereign, esta característica innovadora garantiza la mejor comodidad del paciente que pueda ofrecerse y una ergonomía de trabajo óptima para el equipo odontológico.

Movimientos coordinados del asiento

Como el asiento se inclina simultáneamente con el respaldo, los pacientes no tienen que corregir su posición cuando el respaldo está reclinado. Todos los movimientos tienen en cuenta la anatomía humana para cambiar de una posición de tratamiento a otra.

Rápida conversión de operación para usuarios diestros a operación para usuarios zurdos

Planmecca Sovereign puede convertirse de manera inmediata para permitir el uso por parte de usuarios diestros o zurdos. Su posicionamiento completamente simétrico hace que sea una solución ideal para clínicas grandes donde varios odontólogos comparten la misma unidad dental. En caso de reventa, la conversión total izquierda-derecha brinda valor agregado y aumenta la cantidad de compradores potenciales.



Los movimientos motorizados dotan a su trabajo de eficacia y comodidad.

Para necesidades especiales

Planmecca Sovereign® le ofrece soluciones excepcionales para satisfacer las necesidades de los especialistas. Personalice su unidad con nuestras características únicas diseñadas para cualquier campo de la odontología.

Diferentes fuentes de agua para distintas necesidades clínicas

Implantología

- Micromotor quirúrgico Implantmed integrado y fácil de usar
- Sistema de agua esterilizada perfectamente integrado
- Soporte izquierdo/derecho extraíble para la bolsa de agua esterilizada
- Pantalla **Planmecca Serenus™** Full HD de 22" de grado médico

Periodoncia

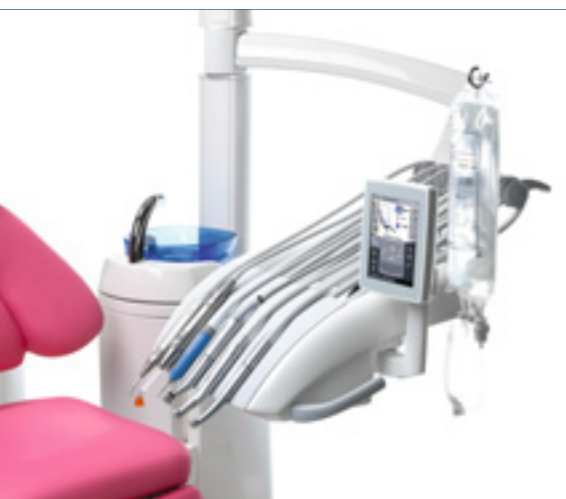
- Sistema **Perio Fresh™** que brinda al paciente un sabor fresco en la boca durante tratamientos periodontales
- Distintos modos de potencia del detartrador controlados de forma sencilla e higiénica por medio del control de pie

Ortodoncia

- Amplia bandeja quirúrgica y de ortodoncia
- Instrumentos rotatorios en el elemento del asistente

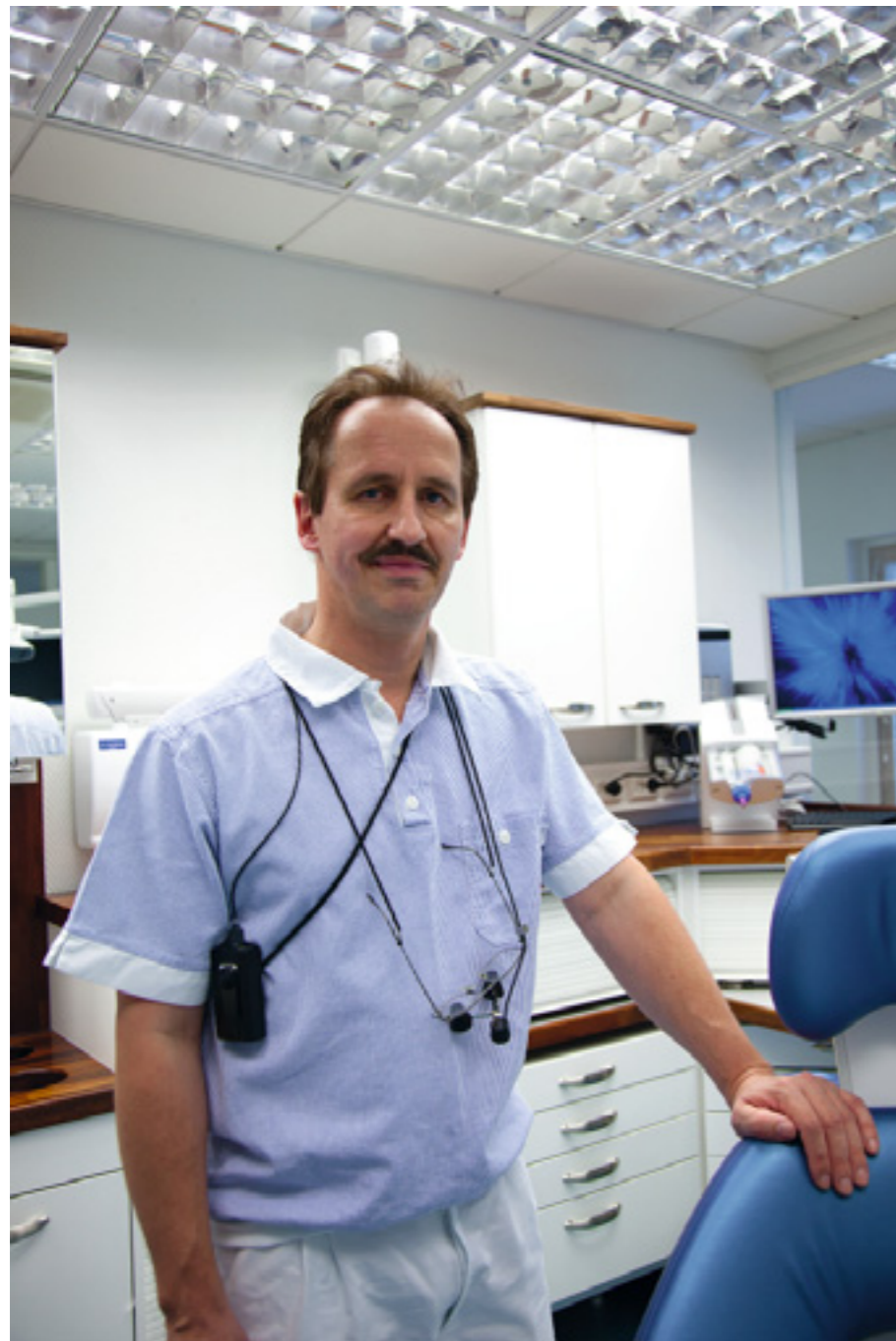
Endodoncia

- Micromotor sin escobillas **Planmecca Minendo™** fácilmente ajustable (torsión, rpm e inversión automática)
- Microscopio Zeiss OPMI® Pico para una excelente visualización
- Flujo de trabajo sin interrupciones con la unidad de rayos X **Planmecca ProX™** integrada



Usuarios encantados

Incluso los días más largos parecen más cortos con el equipo adecuado



“En 2007, nuestra consulta odontológica comenzó a expandirse. Necesitábamos una unidad dental adicional que atendiera mis altas exigencias. Sin embargo, en ese momento parecía que el desarrollo de las unidades dentales estaba paralizado, y las prestaciones que yo andaba buscando eran muy peculiares.

Cuando me presentaron **Planmecca Sovereign®**, me dí cuenta de inmediato que el desarrollo había dado un paso de gigante. Decidí realizar el pedido de dos unidades Planmecca Sovereigns, una para mí y otra para mi esposa”.

Excepcionales condiciones de trabajo con características personalizables

“En comparación con otras unidades dentales, las ventajas de Planmecca Sovereign son numerosas. Si está dispuesto a pagar un poco más de lo que sería necesario para una unidad dental básica, disfrutará de unas excepcionales condiciones de trabajo y numerosas características útiles que no ofrecen otras unidades dentales.

Las posiciones automáticas y los movimientos motorizados me permiten ahorrar tiempo en todos los inicios de tratamiento, y el reposacabezas motorizado permite colocar el cuello del paciente de modo que el área de tratamiento esté a una distancia de fácil alcance, a la par que se mantiene una buena postura ergonómica”.

Opciones para distintas situaciones de tratamiento

“Planmecca Sovereign posee muchas características que demuestran su inventiva en las situaciones de tratamiento más inusuales. Cuando el paciente está sedado, el asistente suele quedarse bloqueado entre el paciente y las mangueras, y no puede moverse a menos que el odontólogo lo haga primero. No obstante, en ese tipo de casos, la unidad puede girarse en el sentido de las agujas del reloj, así el asistente puede moverse libremente durante el tratamiento.

La posición de consulta se emplea mucho durante las primeras citas y al tratar la planificación del tratamiento odontológico, pero yo también lo uso con frecuencia para realizar moldes para prótesis dentales

extraíbles. La selección de instrumentos es amplia y permite montar un micromotor de mangueras colgantes al elemento del asistente, por ejemplo para conectar una boquilla recta. Asimismo, en pequeñas salas de tratamiento en las que el espacio es reducido, el micromotor quirúrgico Implantmed integrado es una buena alternativa para una unidad quirúrgica independiente.

Personalmente, estoy más que encantado con Planmecca Sovereign. Incluso los días más largos parecen más cortos con el equipo adecuado”.

Dr. Klaus Niskanen, Finlandia

La flexibilidad perfecta

“La flexibilidad es el factor principal por el que elegimos la unidad. Optamos por informarnos sobre ocho unidades **Planmecca Sovereign®** para nuestra clínica porque ofrecen un increíble número de opciones de ajuste para usuarios y pacientes. La comodidad del paciente también fue un factor decisivo a la hora de elegir y eso es algo por lo que nuestros pacientes están muy satisfechos. Planmecca Sovereign satisface completamente nuestras exigencias de flexibilidad y comodidad”.

Kim Berthelsen, odontólogo de la clínica odontológica Ribe, Dinamarca



Elija al mejor compañero

Planmeca Sovereign® Classic

Es radicalmente
diferente

Nuestra nueva unidad dental Planmeca Sovereign® Classic es el resultado perfecto de la suma de detalles inteligentes que facilitan su trabajo diario. Desde el tratamiento del paciente hasta el fácil control de la prevención de infecciones, esta unidad es inteligente por dentro y por fuera.

Novedad!

Inteligente por dentro y por fuera

Detalles de diseño inteligentes

Planmecca Sovereign® Classic se ha diseñado teniendo en mente la ergonomía, la comodidad y la facilidad de uso. La columna compacta y fina convierte a la unidad en la elección perfecta para cualquier sala de tratamiento. El diseño centrado en el usuario ofrece una facilidad de uso inigualable, tanto para usted como para su asistente. El asiento reclinable mantiene la posición del paciente óptima durante toda la sesión de tratamiento.

Facilidad de uso perfecta

Conecte sus instrumentos preferidos en la consola de instrumentos de 6 posiciones y utilice la unidad fácilmente a través de la pantalla táctil multilingüe desde el primer día. Posicione la unidad de la forma que quiera con la función manual de giro a izquierda/derecha de la columna y el sillón. Los prácticos brazos de aspiración **Cobra™** y soporte modular **Flexy™** para los tubos de aspiración y los instrumentos adicionales le permiten hacer frente a todas sus necesidades de tratamiento.

Control inteligente de prevención de infecciones

Planmecca Sovereign Classic ofrece los sistemas más avanzados de prevención de infecciones. Limpieza periódica o desinfección continua: usted elige. Todo lo que necesita para sus rutinas de prevención de infecciones se encuentra perfectamente organizado en compartimentos lógicos.



Planmeca Compact™ i Touch

*Estamos sumamente orgullosos de presentar **Planmeca Compact™ i Touch**. La unidad tiene un tamaño extremadamente compacto y numerosas características y funcionalidades. Con más de 40.000 usuarios satisfechos en todo el mundo, esta unidad es perfecta para las diversas necesidades de los profesionales de la odontología moderna.*



Perfectamente compacta

*Las soluciones de diseño de **Planmeca Compact™ i** propician un flujo de trabajo ergonómico y eficiente. Extremadamente sencilla e intuitiva, esta unidad convierte su trabajo diario en sencillo, placentero y eficaz, sin concesiones.*



Amplio espacio para las piernas

El sillón con mecanismo de ascenso lateral y la pequeña base de la columna maximizan el espacio para las piernas, tanto para el odontólogo como para el asistente, con lo que queda espacio libre para los taburetes. El diseño del respaldo estrecho también ayuda a obtener un acceso excelente a la cavidad oral. El equipo odontológico puede trabajar lo más cerca posible del paciente.

Práctica posición sentada vertical

El reposapiernas automático facilita la entrada y salida de los pacientes en el sillón, con lo que se garantiza un flujo de trabajo eficiente. Esta característica también brinda una comodidad excelente para el paciente y resulta práctica para las consultas doctor-paciente y para tratamientos prostodónticos.



Compacto en tamaño y equilibrado perfectamente

La pequeña consola de instrumentos puede colocarse cerca del paciente, lo que posibilita el fácil alcance. Los brazos de instrumentos perfectamente equilibrados garantizan un uso ergonómico de los instrumentos; solo es necesario un leve movimiento para activar los instrumentos. Los brazos de instrumentos ajustables son un detalle de diseño inteligente, y pueden personalizarse fácilmente en función del peso del instrumento.

Tal y como lo desee

Existen tantas preferencias de trabajo como profesionales en el sector sanitario. **Planmeca Compact™ i Touch** ofrece varios sistemas de entrega y una amplia gama de instrumentos de los que elegir para satisfacer así sus necesidades y requisitos específicos.

- 1 Equipo con mangueras colibrí
- 2 Equipo con mangueras colgantes
- 3 Side delivery con mangueras colgantes
- 4 Carro móvil con mangueras colgantes
- 5 Carro móvil independiente con mangueras colgantes



Usuarios encantados

Una clínica odontológica sueca elige comodidad, diseño y fiabilidad

“Cuando nuestra consulta se trasladó a una ubicación nueva en 2012, decidimos comprar una unidad dental **Planmeca Compact™ i Touch** para cada una de las cinco salas de tratamiento de nuestra nueva clínica. Antes de tomar la decisión final, hablamos con un profesional independiente de mantenimiento y nos recomendó las unidades de Planmeca. Además, conocía desde hace años al personal de Plandent Forssbergs Dental AB, empresa filial de Planmeca en Suecia, y eso era muy importante para mí. Pienso que es normal comprar una unidad a alguien conocido y de confianza”.

Mejor ergonomía de trabajo y facilidad de uso

“Las nuevas unidades Planmeca han mejorado de forma considerable nuestro entorno de trabajo. En la clínica trabajamos cinco personas: dos higienistas, dos enfermeras y yo. A todos nos encanta la flexibilidad y la ligereza de Planmeca Compact i.

La ergonomía de trabajo es perfecta y el diseño es muy fino, por eso no tengo que trabajar con los codos en la cara. El sillón también resulta muy cómodo para los pacientes. Después de todo, es el paciente el que paga, de ahí su importancia. Además, el hecho de que el sillón esté montado en la unidad es, en mi opinión, la mejor característica; todo se integra en una sola unidad.

En términos generales, estoy muy contento con Planmeca Compact i, porque es más inteligente que yo. Tras comprar una unidad dental hacemos algo parecido a cuando compramos un

ordenador: nunca leemos el manual. Por consiguiente, la usabilidad es una cuestión importante. La pantalla táctil con símbolos claros es tan fácil de usar que incluso un niño podría hacerlo”.

Diseño inteligente

“El diseño era algo muy importante para nosotros, y Planmeca Compact i es realmente una unidad elegante y de alta tecnología. También nos resultó fácil combinarla con el diseño del resto de nuestra clínica. Todas nuestras salas

poseen unidades con diferentes colores y con el nombre de distintas ciudades, como Barcelona, Beijing o Londres. Naturalmente los colores se eligieron de forma consecuente.

Una característica única de las unidades dentales de Planmeca es la posibilidad de plegar el reposapiernas. De esa manera, se puede permanecer fácilmente delante del paciente al tomar una imagen de rayos X, por ejemplo”.

Dr. Claes Karlsson, cirujano dentista, Eskilstuna, Suecia

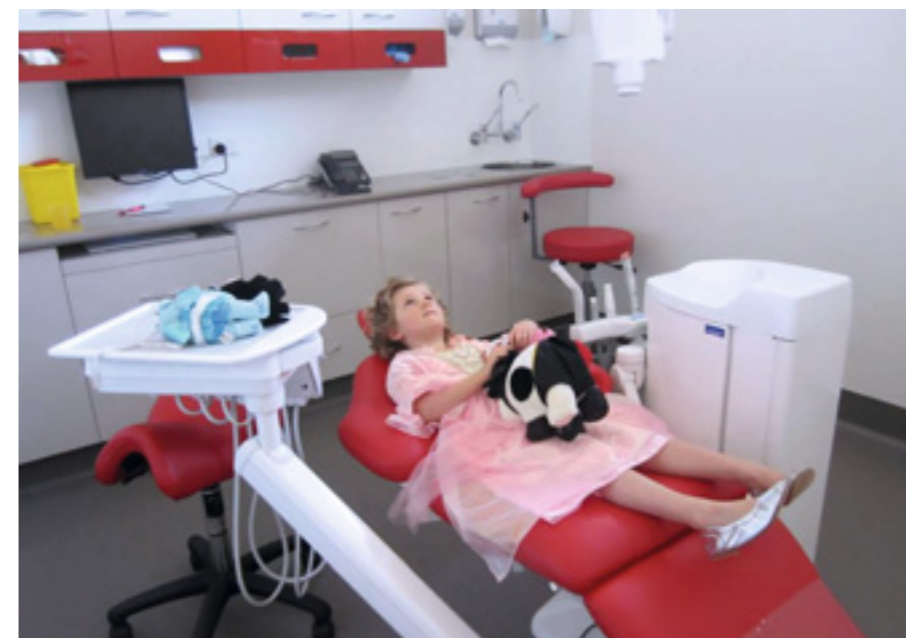


Los pacientes pequeños adoran Planmeca Compact™ i

“Como esposa de un fisioterapeuta y como alguien que se preocupa mucho por su cuerpo, me encanta trabajar con **Planmeca Compact™ i**. Posee algunos atributos excelentes para la práctica diaria, pero sobre todo para niños y pacientes con necesidades especiales. La opción de acceder al sillón en una posición de rodilla flexionada en vez de con una posición más tradicional aumenta la flexibilidad. La posibilidad de una posición de entrada muy baja es estupenda para mis pacientes más pequeños, y es importante para reducir el ascenso así como los problemas de independencia infantil. Con un sillón para rodillas flexionadas, también puedo hacer transferencias de sillas de ruedas sin tener que inclinarme de forma incómoda sobre el sillón o alrededor de un apoyabrazos”.

Fácil posicionamiento y ergonomía ideal

“Los niños pequeños se pueden ubicar fácilmente con o sin el impulsor, puesto



que el diseño del sillón permite un posicionamiento magnífico del operador y del asistente. El posicionamiento de la cabeza del niño es el mejor que he visto tanto en comodidad como en angulación.

En el pasado, he sufrido importantes tendinitis, por eso siempre estoy pendiente de la tensión de la muñeca derecha. La entrega sobre el paciente es mucho más fácil para la muñeca, y también es genial para reducir el riesgo de rozar el brazo con las rebabas al utilizar la bandeja de la abrazadera. La posición flexible de la bandeja de la abrazadera también es más ergonómica.

El sillón se puede ajustar para que esté plano, lo cual es perfecto para manejar a un paciente inconsciente, si es que eso llegara a suceder alguna vez. El sillón puede programarse fácilmente. La variabilidad de velocidad, agua y aire es estupenda, y es fácil adaptarse al control de pie”.



Detalles de diseño ideales para niños

“Con la unidad de rayos X y la luz de trabajo montadas en techo, hay una cosa menos que alcanzar. Con móviles y muñecos, que se fijan perfectamente en las asas y las boquillas que no se usan, el equipo no sobrecogería ni siquiera a los pacientes más aprensivos.

Características que me encantan de Planmeca Compact i:

- Facilidad de uso y posicionamiento.
- El sillón puede ajustarse lo suficientemente bajo para la mayoría de niños de 5 años, y se puede emplear un taburete para aquellos que sean aún más pequeños”.

Dra. Helen Cornwell, dentista pediátrica, Newcastle, Australia

Elija al mejor compañero

Planmeca Compact™ i Classic

Planmeca Compact™ i Classic es la elección perfecta para las necesidades de la odontología general. Es una unidad dental accesible con todas las funcionalidades esenciales.

Operaciones rápidas y sencillas

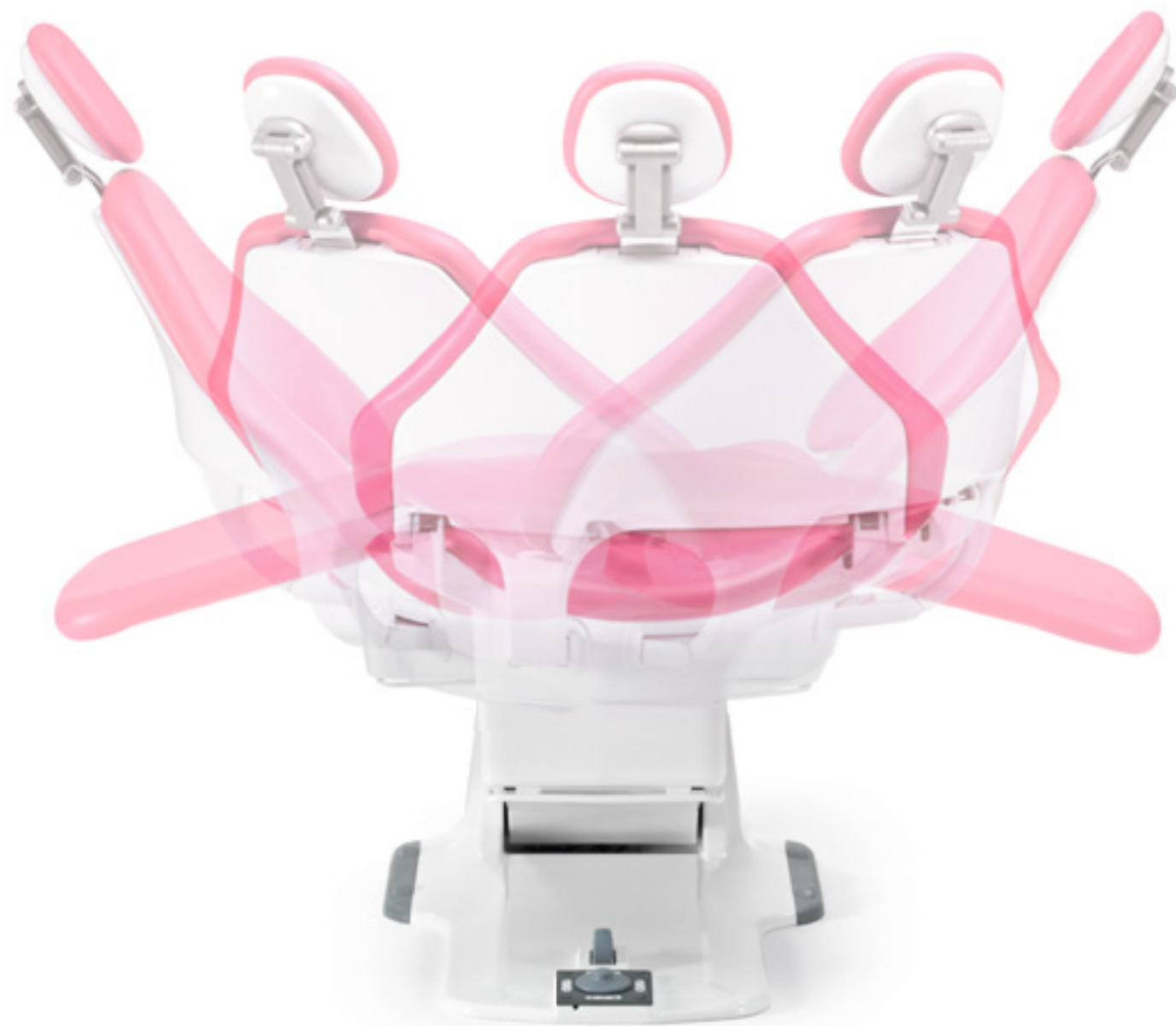
Planmeca Compact™ i Classic puede equiparse con brazos de instrumentos equilibrados o con instrumentos de mangueras colgantes. Esta unidad de atención odontológica se ofrece con una gama de instrumentos predefinidos. La instrumentación básica abarca todos los instrumentos necesarios, entre ellos, micromotores eléctricos integrados.

Todos los ajustes de instrumentos pueden realizarse de forma cómoda con el teclado de la unidad dental. La instrumentación también puede ampliarse con detartrador eléctrico, luz de polimerización LED y cámara intraoral.



Planmeca Chair™

Las características flexibles y con diseño óptimo del sistema **Planmeca Chair™** independiente proporciona una magnífica ergonomía de trabajo. Está bien dotado para tratamientos quirúrgicos y también puede equiparse con el carro móvil **Planmeca Compact™** i montada en techo.



Los simples movimientos giratorios proporcionan flexibilidad

La función de giro de 180 grados permite que el sillón pueda girar 90 grados a la izquierda y derecha. Esta es una valiosa característica cuando se utilizan una unidad de rayos X intraoral u otros equipos auxiliares. La función de giro brinda una libertad única en el diseño de la clínica y es particularmente importante cuando el espacio es limitado.

Bandeja grande y sólida

Hay una bandeja grande y sólida de aluminio fundido sobre el paciente para los tratamientos quirúrgicos y de ortodoncia. La bandeja puede moverse fácilmente y posee una sorprendente capacidad de carga.

Detalles de diseño prácticos

El reposacabezas de doble articulación permite una posición cómoda de la cabeza del paciente y proporciona un buen acceso al área de tratamiento. Gracias al ajuste del largo del reposacabezas liviano y suave, el sillón puede adaptarse fácilmente para pacientes de todos los tamaños.



Destaque con el color

Complemente el espléndido diseño de su unidad dental y dele un toque personal con sus colores favoritos. Seleccione el tono perfecto de nuestra inspiradora colección y cree la imagen que desee.

Tapicería de alta calidad para una comodidad duradera

La tapicería **Comfy™** es de cuero artificial duradero. La forma delgada asegura un acceso excelente al área de tratamiento y el diseño libre de irregularidades permite un fácil mantenimiento y una mejor prevención de infecciones.

La tapicería **Ultra Relax™** es de espuma viscoelástica y cuero artificial extremadamente duradero y se adapta perfectamente a la forma del cuerpo del paciente, así permanece relajado incluso durante las sesiones de tratamiento más prolongadas.

Colores bonitos y luminosos

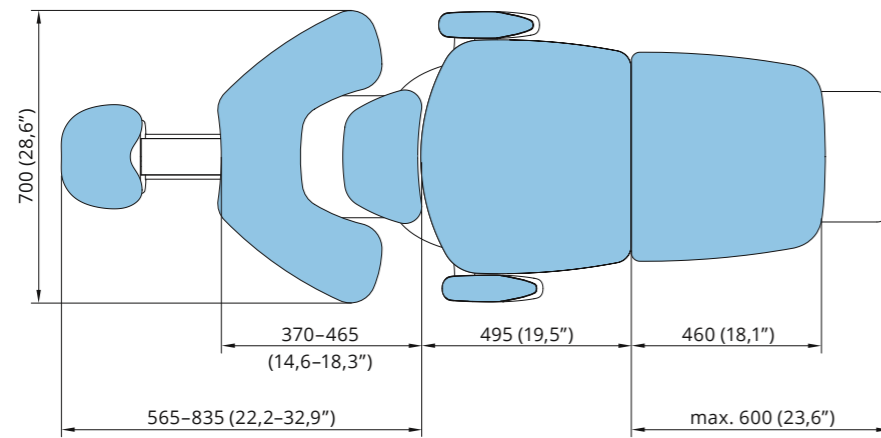
Las dos tapicerías Comfy y Ultra Relax se ofrecen en una amplia variedad de colores elegantes.



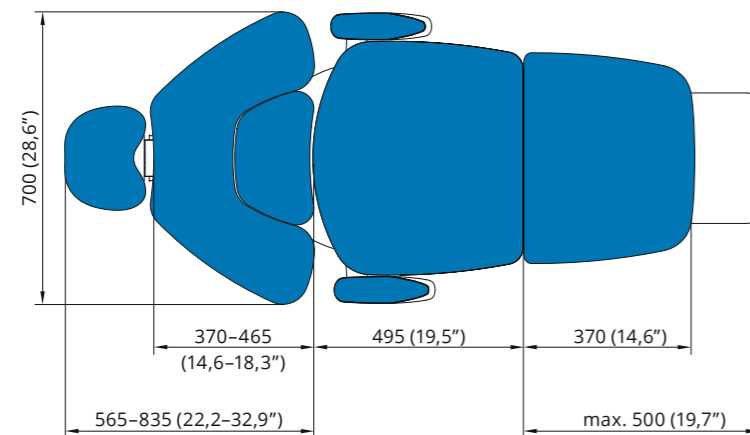
Especificaciones técnicas

Tipo de entrega	Equipo con mangueras colibrí Equipo con mangueras colgantes Side delivery con mangueras colgantes
Requisitos de potencia	100-240 VAC
Frecuencia principal	50/60 Hz
Presión de entrada del agua	300-900 kPa (43-130 psi)
Presión de entrada de aire	550-900 kPa (80-130 psi)
Peso	285 kg (633 lbs)
Montaje	Fijado en el suelo
Estructura	Aleación de aluminio
Color	Blanco (RAL 9016)

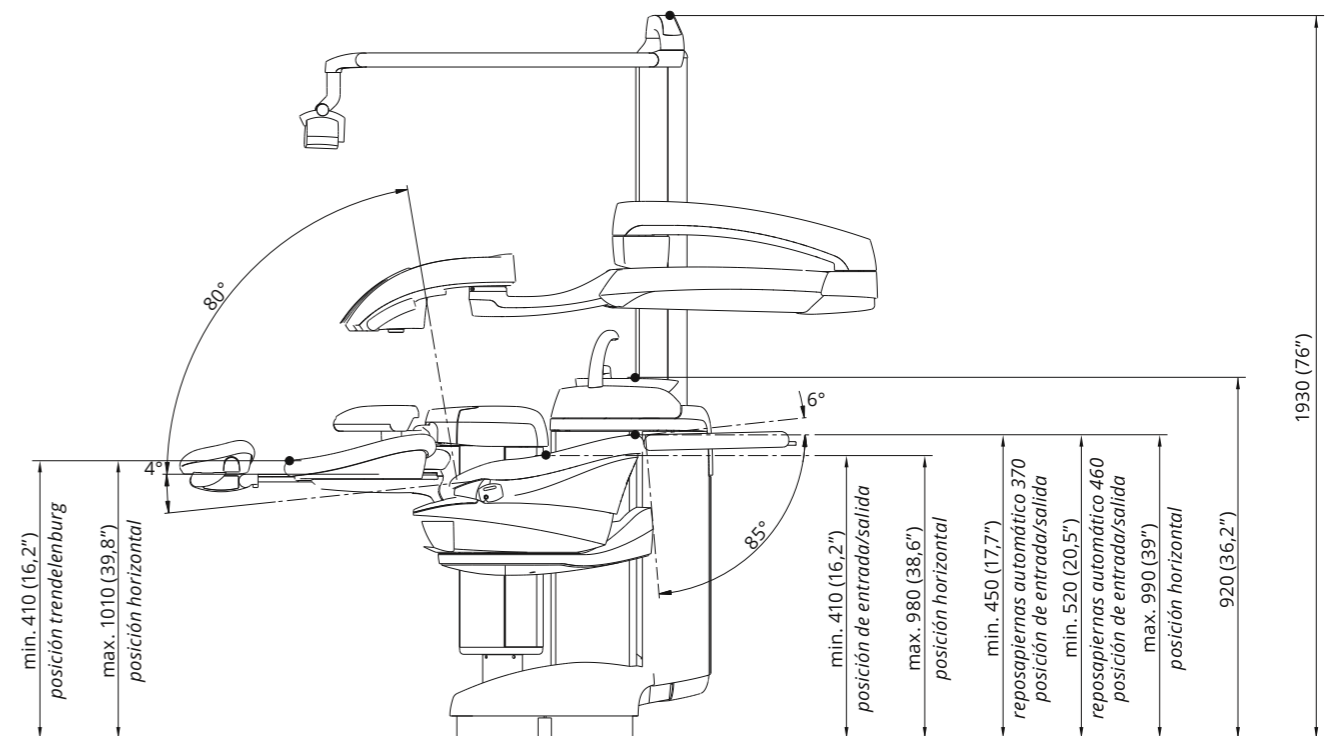
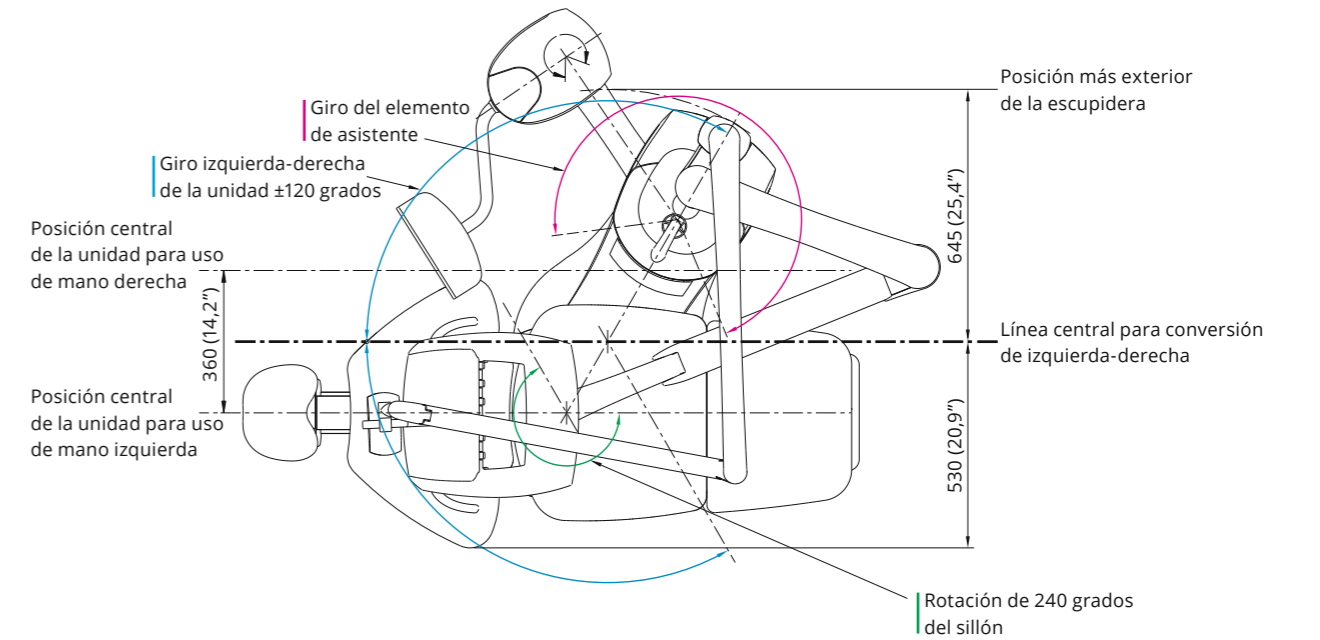
Reposapiernas automático 460



Reposapiernas automático 370



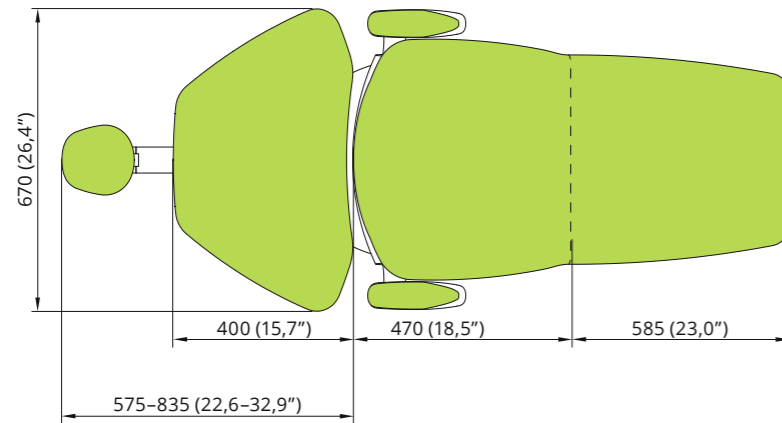
Equipo con mangueras colibrí



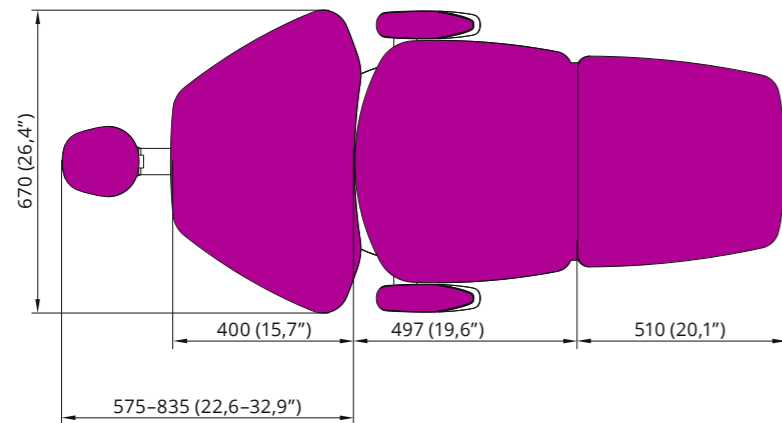
Especificaciones técnicas

Tipo de entrega	Equipo con mangueras colibrí Equipo con mangueras colgantes
Requisitos de potencia	100-240 VAC
Frecuencia principal	50/60 Hz
Presión de entrada del agua	180-900 kPa (26-130 psi)
Presión de entrada de aire	550-900 kPa (80-130 psi)
Peso	200 kg (440 lbs)
Montaje	Fijado en el suelo
Estructura	Aleación de aluminio
Color	Blanco (RAL 9016)

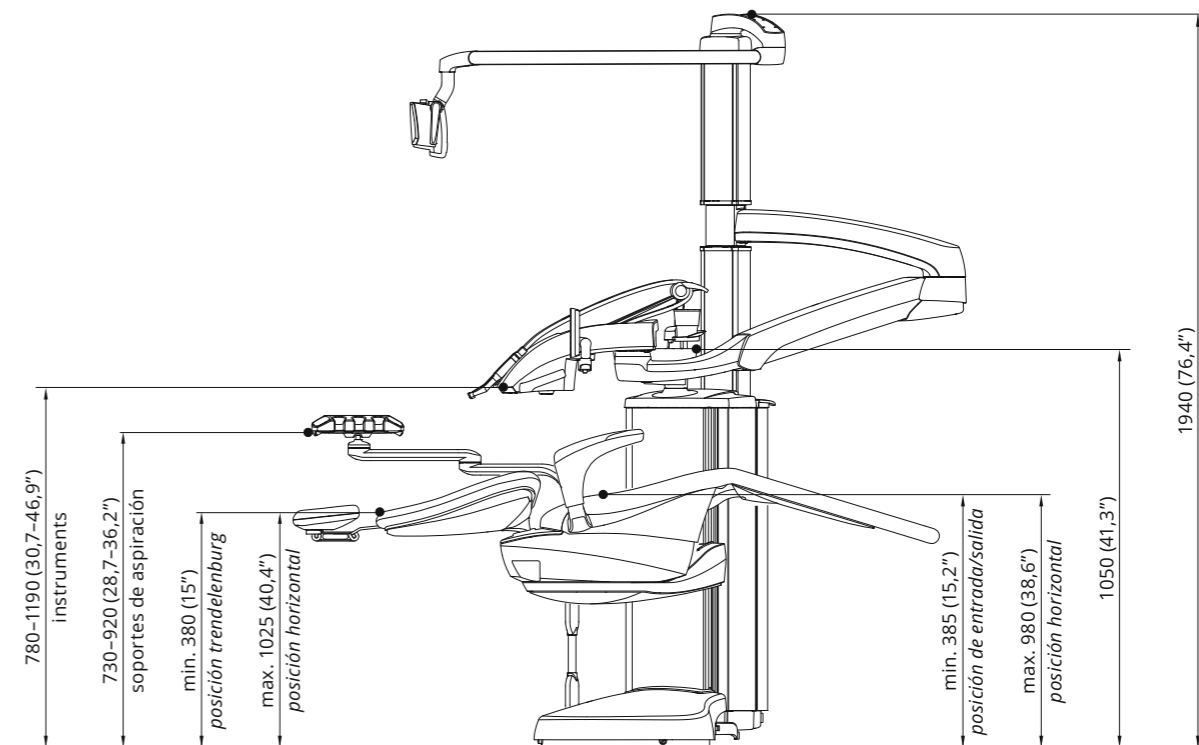
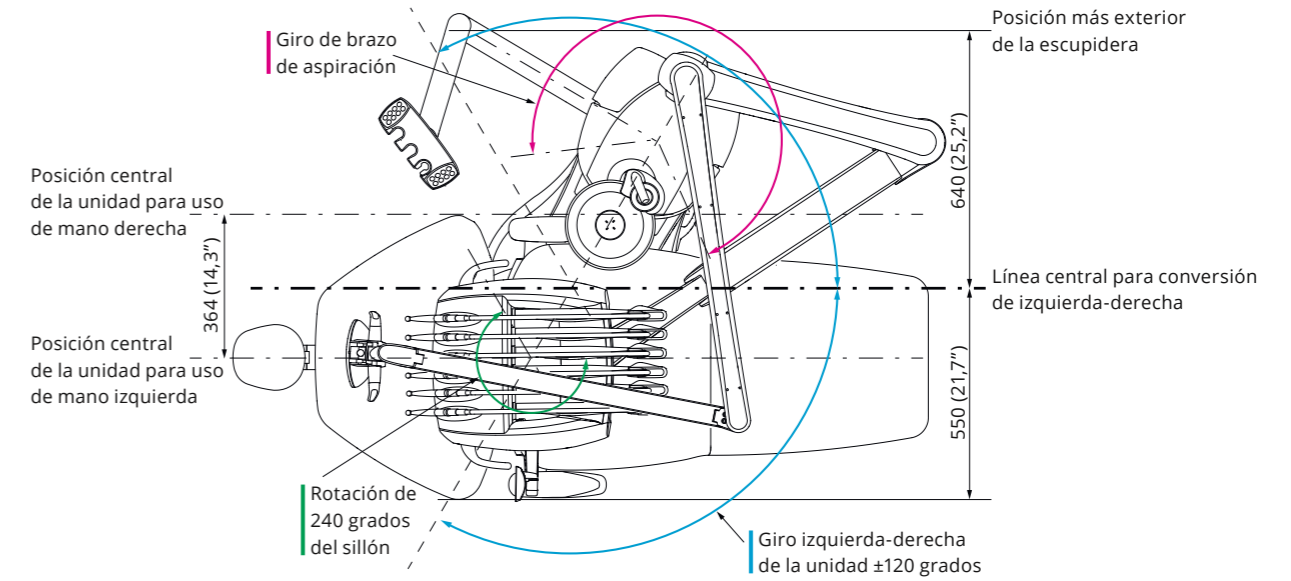
Reposapiernas adaptable 585 mm



Reposapiernas automático 510 mm



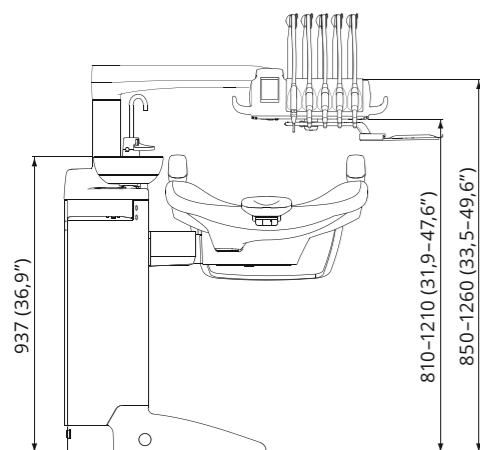
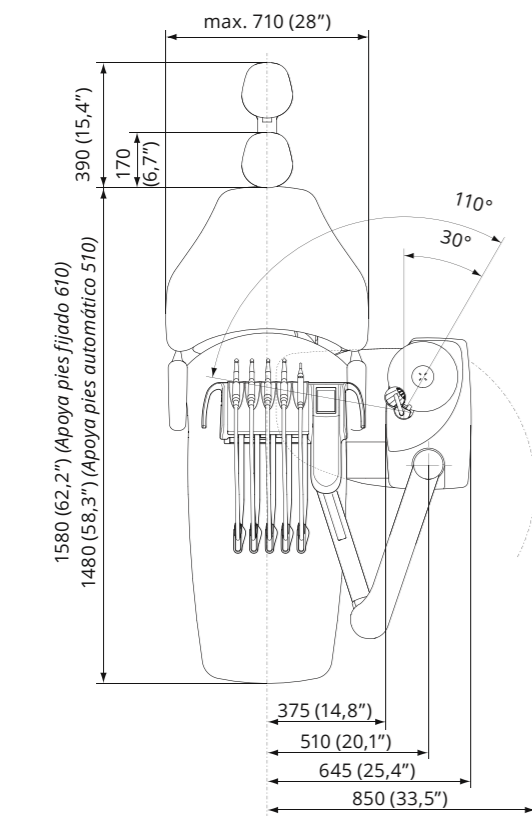
Equipo con mangueras colibrí



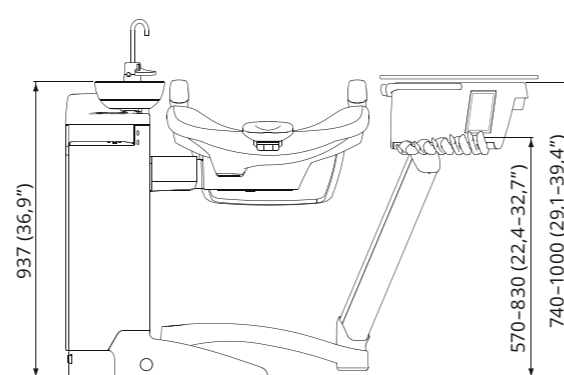
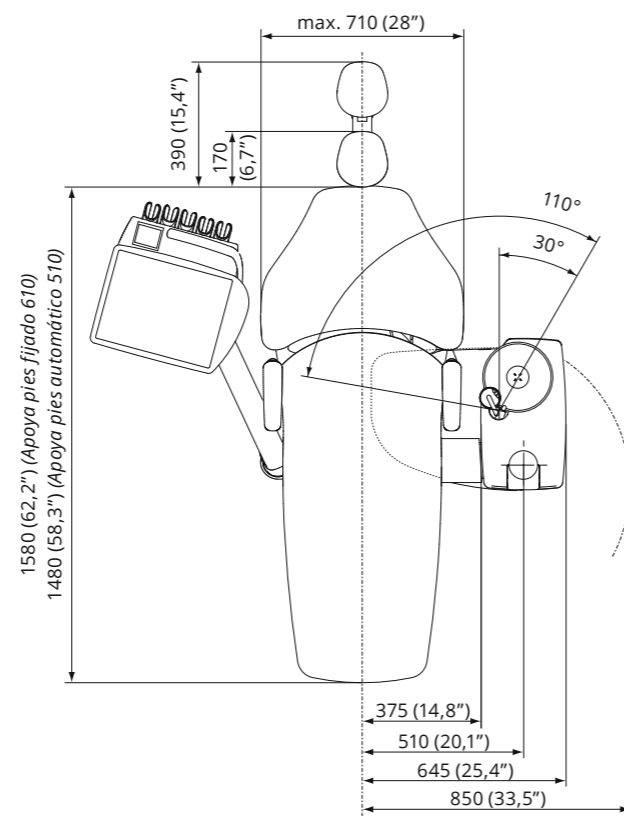
Especificaciones técnicas

Tipo de entrega	Equipo con mangueras colibrí Equipo con mangueras colgantes Side delivery con mangueras colgantes Carro móvil con mangueras colgantes
Requisitos de potencia	100 VAC, 115 VAC, 220-240 VAC
Frecuencia principal	50/60 Hz
Presión de entrada del agua	300-900 kPa (43-130 psi)
Presión de entrada de aire	550-900 kPa (80-130 psi)
Peso	130 kg (290 lbs)
Montaje	Fijado en el suelo
Estructura	Aleación de aluminio
Color	Blanco (RAL 9016)

Equipo con mangueras colibrí

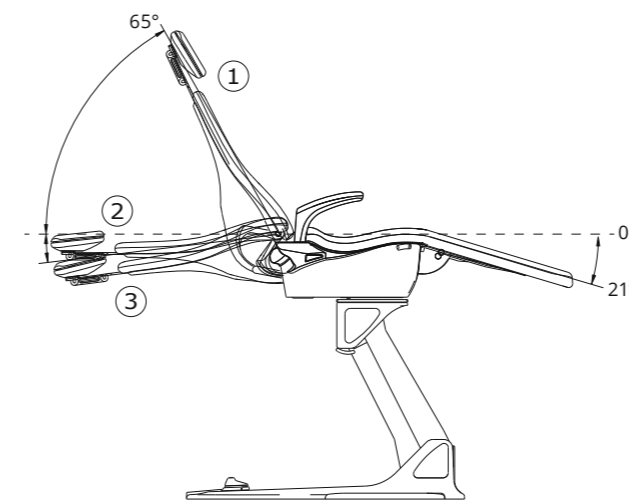
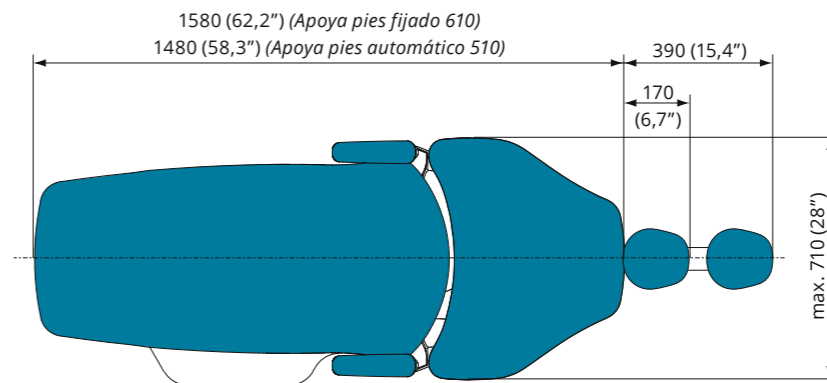
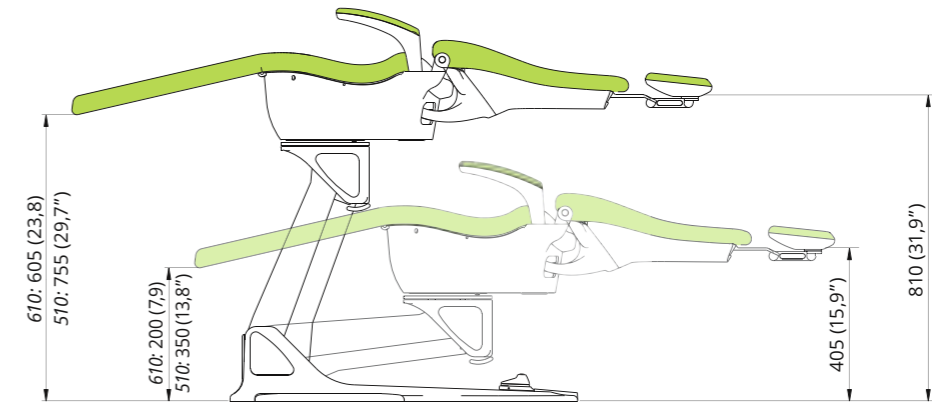


Side delivery con mangueras colgantes

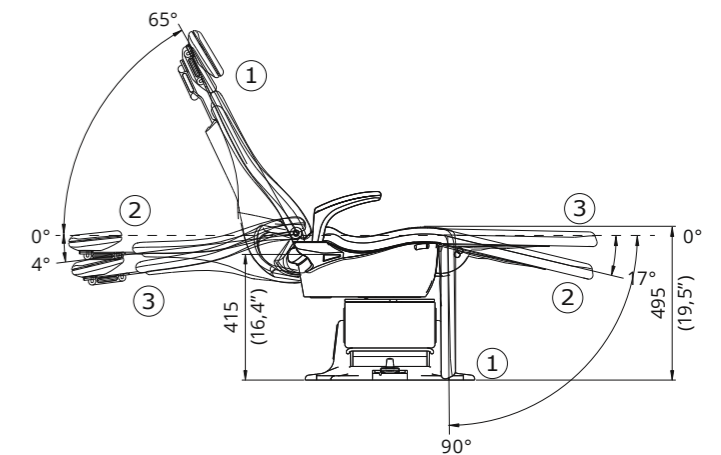


Especificaciones técnicas

Requisitos de potencia	100 VAC, 115 VAC, 220-240 VAC
Frecuencia principal	50/60 Hz
Giro	±90°, total 180°
Peso	120 kg (265 lbs)
Montaje	Fijado en el suelo Versión móvil opcional
Estructura	Aleación de aluminio
Color	Blanco (RAL 9016)



El reposapiernas fijo ofrece una angulación óptima de la rodilla.



El reposapiernas automático opcional se puede utilizar cuando el sillón esté girado 90° a la derecha o a la izquierda.

Un software para todo



Planmeca Oy diseña y fabrica una línea completa de equipos dentales líderes en el sector, que abarca dispositivos de procesamiento de imágenes 3D y 2D, soluciones CAD/CAM, unidades de atención odontológica y software. Planmeca Oy, la empresa matriz del grupo finlandés Planmeca, tiene un fuerte compromiso con una mejor atención a través de la innovación y es la mayor empresa privada del sector.

PLANMECA

Asentajankatu 6 | 00880 Helsinki | Finland | tel. +358 20 7795 500 | fax +358 20 7795 555 | sales@planmeca.com | www.planmeca.com

Las imágenes pueden contener opciones no incluidas en la presentación básica.
Algunos de los productos mostrados podrían no estar disponibles en todos los países. Planmeca se reserva el derecho a realizar cambios.

Planmeca, All in one, Anatomat Plus, Cobra, Comfy, DentroVac, Digital perfection, Economat Plus, Elegant, Flexy, Mini-dent, Perio Fresh, PlanEasyMill, Planmeca 4D, Planmeca AINO, Planmeca ARA, Planmeca CAD/CAM, Planmeca Chair, Planmeca Clarify, Planmeca Compact, Planmeca FIT, Planmeca Intra, Planmeca iRomexis, Planmeca Lumion, Planmeca Lumo, Planmeca Maximity, Planmeca Minea, Planmeca Minendo, Planmeca Minetto, Planmeca mRomexis, Planmeca Noma, Planmeca Online, Planmeca PlanCAD, Planmeca PlanCAM, Planmeca PlanClear, Planmeca PlanMill, Planmeca Planosil, Planmeca PlanPure, Planmeca PlanScan, Planmeca ProCeph, Planmeca ProFace, Planmeca ProID, Planmeca ProMax, Planmeca ProModel, Planmeca ProOne, Planmeca ProScanner, Planmeca ProSensor, Planmeca ProX, Planmeca Romexis, Planmeca Serenus, Planmeca SingLED, Planmeca Sovereign, Planmeca Ultra Low Dose, Planmeca Vision, Planmeca Verity, Planmeca Waterline Cleaning System, Planmeca Xtremity, Proline Dental Stool, ProTouch, Saddle Stool, SmartPan, SmartTouch, Trendy y Ultra Relax son marcas comerciales registradas o no registradas de Planmeca en varios países.

10033136/0216/es

